

**GRI
SERIES**

GRI.V24.3



TRIMECCANICA

PROGETTAZIONE - COSTRUZIONE - ASSISTENZA

GRI

GITTERLÖFFEL

Made in Italy

FÜR MINIBAGGER, KOMPAKTBAGGER, BAGGERLADER UND BAGGER

Sortier-Löffel „GRI“ für Arbeitsmaschinen von 15 bis 380 Dezitonnen sind zum Sortieren von groben und feinen Materialien geeignet. Sie werden vorwiegend auf Baustellen, Steinbrüchen und zur Melioration von steinigem Böden eingesetzt. Löffelkörper aus Baustahl S355 und Verschleißstahl HB 250 und HB 450.



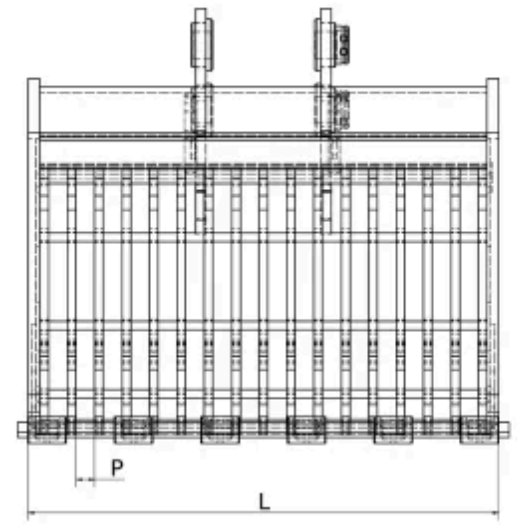
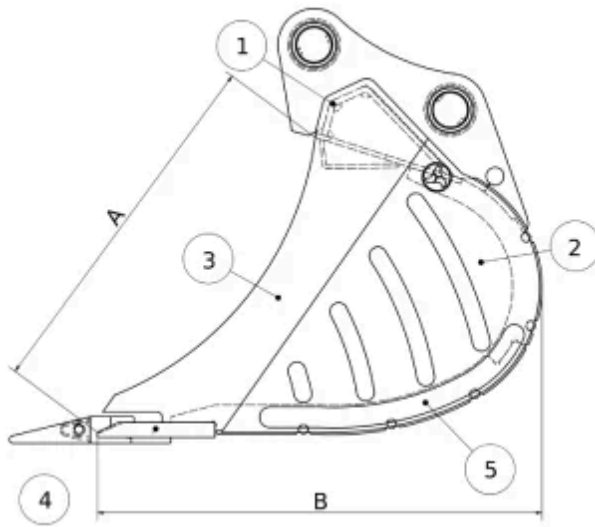
Eckenverstärkung



Gitter aus einem
einzigem Stück*



Gelochte und
verstärkte
Seitenwand



Technische Daten

Klasse	Dezitonnen	Dicke (mm)				
		1	2	3	4	5
T20...	12-18	S355	S355	S355	HB250	S355
T22...	18-28	6	4	12	150X16	6
T30...	28-40	8	5	12	150X20	6
T38...	40-60	8	5	15	200X20	6
T45...	55-70	8	6	15	200X20	6
		S355	S355	HB450	HB450	S355
T46...	75-100	8	6	20	250X25	8
T48...	100-120	8	8	20	250X25	8
T55...	120-150	10	8	25	250X30	10
T58...	150-190	10	8	25	250X30	10
T63...	190-210	12	10	25	300X40	12
T64...	210-250	15	10	30	300X40	12
T68...	250-300	15	10	35	400X40	12
T70...	300-380	20	12	35	400X50	15

Zähne und Zahnsysteme

Klasse	GRI	GRI/E	GRI/F	GRI/H
T20...	E501	V13	-	XS04
T22...	E501	V13	-	XS04
T30...	E521	V13/17	-	XS04/05
T38...	E504	V17	-	XS05
T45...	E504	V17/19	-	XS05
T46...	J250	V19	225L	XS10
T48...	J250	V19	250RC	XS10
T55...	J300	V23	300RC	XS15
T58...	J300	V29	300RC	XS20
T63...	J350	V29	350RC	XS20
T64...	J350	V33	350RC	XS25
T68...	J400	V39	400RC	XS30
T70...	J460	V43	450RC	XS40

Abmessungen (mm)

Klasse	A	B	L	P
T20...	370	425	600	60
T22...	390	450	700	60
T30...	490	500	700/800	60
T38...	620	690	900	70
T45...	690	760	900	70
T46...	750	840	1000	70
T48...	805	900	1000	70
T55...	950	1050	1000/1200	70-90
T58...	1000	1100	1000/1200	70-100
T63...	1100	1200	1300/1500	70-110
T64...	1150	1350	1300/1500	70-110
T68...	1200	1450	1300/1500	80-100
T70...	1250	1500	1300/1600	100

Optional erhältlich:

- Schnellwechsler
- Ohne Zähne
- In verschiedenen Rippenabständen verfügbar

• Andere Maße auf Anfrage. Die Firma Trimeccanica behält sich das Recht vor, diese Eigenschaften jeder Zeit zu ändern, zu wechseln oder zu verbessern ohne vorherige Ankündigung.