

**IMG
SERIES**

IMG.V23.1




TRIMECCANICA

PROGETTAZIONE - COSTRUZIONE - ASSISTENZA

IMG

**UNIVERSALTIEFLÖFFEL FÜR DEN
ALLZWECKEINSATZ**


Made in Italy



FÜR KOMPAKTBAGGER UND BAGGER

Universaltieflöffel für den Allzweck Einsatz „IMG“ für Arbeitsmaschinen 75 bis 300 Dezentonnen sind geeignet für Lade – und Aushubarbeiten in leichten bis mittelschweren Böden. Löffelkörper aus Baustahl S355 und Verschleißstahl HB 250 und HB 450.



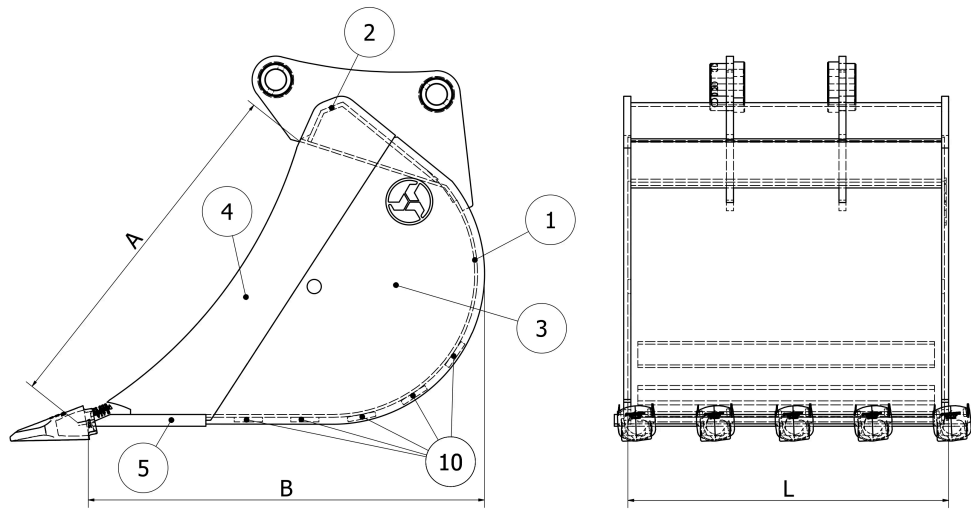
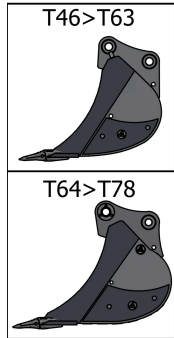
Leicht und günstig



Verfügbar mit 3
verschiedenen
Zähnen und
Zahnsystemen



Verfügbar mit 6
verschiedenen
Aufhängungen



Technische Daten

Klasse	Dezitonnen	Dicke (mm)					
		1	2	3	4	5	6
		S355	S355	S355	HB450	HB250	HB400
T46	75-100	6	8	6	15	200X25	60X8
T48	100-120	6	8	6	15	200X25	60X8
T55	120-150	8	10	6	20	250X30	80X10
T58	150-190	10	10	6	20	250X30	80X10
T63	190-210	10	10	8	20	300X30	100X10
T64	210-250	10	15	8	25	300X40	100X10
T68	250-300	12	15	8	25	400X40	100X10

Zähne und Zahnsysteme

Klasse	IMG	IMG/E	IMG/F
T46	J225	V17/19	225L
T48	J250	V19	250RC
T55	J300	V23	300RC
T58	J300	V29	300RC
T63	J300	V29	300RC
T64	J350	V33	350RC
T68	J350	V33	350RC

Abmessungen (mm)

Klasse	A	B	L
T46	750	840	300-1100
T48	805	900	400-1300
T55	950	1050	400-1400
T58	1000	1100	400-1400
T63	1100	1200	500-1600
T64	1150	1350	500-1600
T68	1200	1450	600-1700

Optional erhältlich:
 • Schnellwechsler
 • Zusatzschneide
 • Doppelboden

• Andere Maße auf Anfrage. Die Firma Trimeccanica behält sich das Recht vor, diese Eigenschaften jeder Zeit zu ändern, zu wechseln oder zu verbessern ohne vorherige Ankündigung.