

**LBC
SERIES**

LBC.V25.1



TRIMECCANICA

PROGETTAZIONE - COSTRUZIONE - ASSISTENZA

LBC

BENNA ANTERIORE DA CARICO

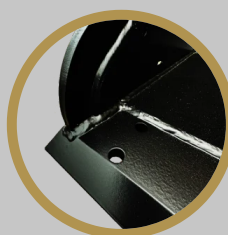


Made in Italy



PER MINIPALE GOMMATE E CINGOLATE

La benna anteriore "LB" nasce per i caricatori gommati e cingolati tipo SKID LOADER o TRACK LOADER. La serie con geometria tipo "LBC" è ideale per tutte le lavorazioni standard, dallo scavo alla movimentazione e il carico di materiali. Questo modello è realizzato in 8 differenti larghezze che vanno da 36" a 80" e carreggiata da 936 mm a 2030 mm.



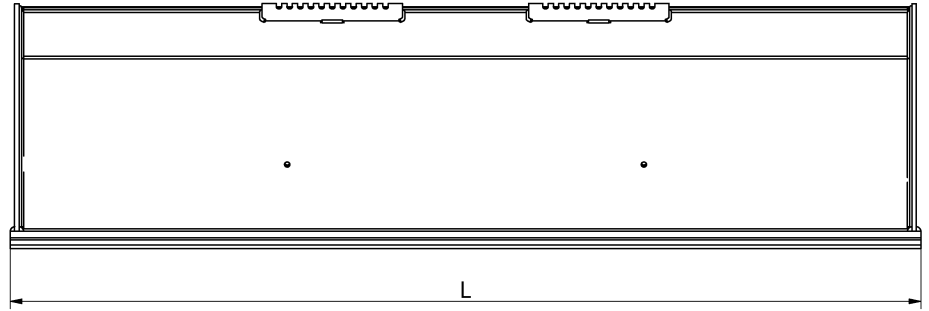
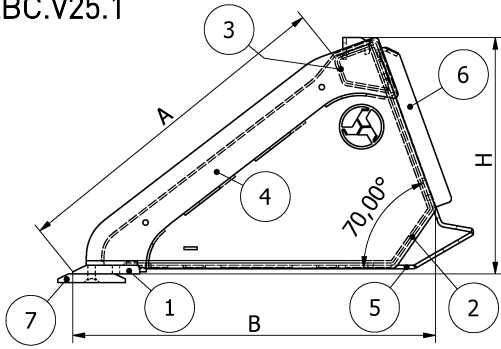
Tagliante Pre-
Forato Di Serie



ID Serial Number



Pedane Antiscivolo



Dati Tecnici

Articolo	L (")	Spessore (mm)						
		1 HB200	2 S355	3 S355	4 HB450	5 S355	6 S355	7 HB400
L53.LBC.036	36	150 X 20	5	5	8	8	8	152 X 19
L53.LBC.044	44	150 X 20	5	5	10	8	8	152 X 19
L53.LBC.050	50	150 X 20	5	5	10	8	8	152 X 19
L53.LBC.055	55	150 X 20	5	5	10	8	8	152 X 19
L53.LBC.062	62	150 X 20	5	5	10	8	8	152 X 19
L53.LBC.068	68	150 X 20	5	5	10	8	8	152 X 19
L53.LBC.074	74	150 X 20	5	5	10	8	8	152 X 19
L53.LBC.080	80	150 X 20	5	5	10	8	8	152 X 19

Allestimenti

Articolo	F (STD)	T	R (KIT)
L53.LBC.036	SI	5 x E20.10	LR.152020D36F5
L53.LBC.044	SI	5 x E20.10	LR.152020D44F5
L53.LBC.050	SI	6 x E20.10	LR.152020D50F6
L53.LBC.055	SI	6 x E20.10	LR.152020D55F6
L53.LBC.062	SI	7 x E20.10	LR.152020D62F7
L53.LBC.068	SI	7 x E20.10	LR.152020D68F7
L53.LBC.074	SI	8 x E20.10	LR.152020D74F8
L53.LBC.080	SI	8 x E20.10	LR.152020D80F8

Dimensioni (mm)

Articolo	L (mm)	A(mm)	B(mm)	H(mm)	Peso(kg)	SAE(lt)
L53.LBC.036	936	760	816	530	140	239
L53.LBC.044	1140	760	816	530	160	294
L53.LBC.050	1290	760	816	530	192	335
L53.LBC.055	1420	760	816	530	205	369
L53.LBC.062	1600	760	816	530	218	417
L53.LBC.068	1750	760	816	530	230	458
L53.LBC.074	1900	760	816	530	244	500
L53.LBC.080	2050	760	816	530	258	541

Opzionali:
 • T - Con Denti a Forcella Imbullonati
 • R - Con Tagliante Aux Reversibile
 • Carter copri-dente segnaletico

• A richiesta disponibili dimensioni diverse. La società Trimeccanica si riserva di cambiare, modificare o migliorare le suddette caratteristiche in ogni momento e senza alcun obbligo di preavviso.