

**MIC
SERIES**

MIC.V23.1



TRIMECCANICA

PROGETTAZIONE - COSTRUZIONE - ASSISTENZA

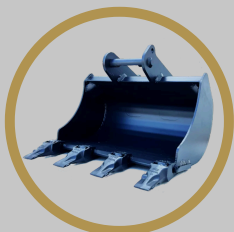
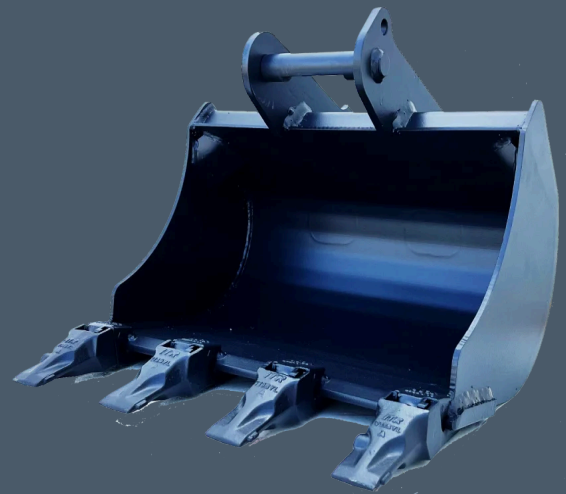
MIC

MICRO-TIEFLÖFFEL

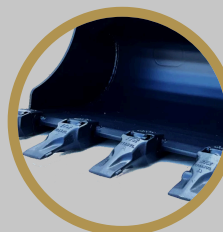
Made in Italy

FÜR MICROBAGGER

Tieföffel „MIC“ (Micro) für Arbeitsmaschinen von 6 bis 12 Dezitonnen ist zum Graben und Laden in leichten Böden geeignet. Löffelkörper aus Baustahl S355 und Verschleißstahl HB 250.



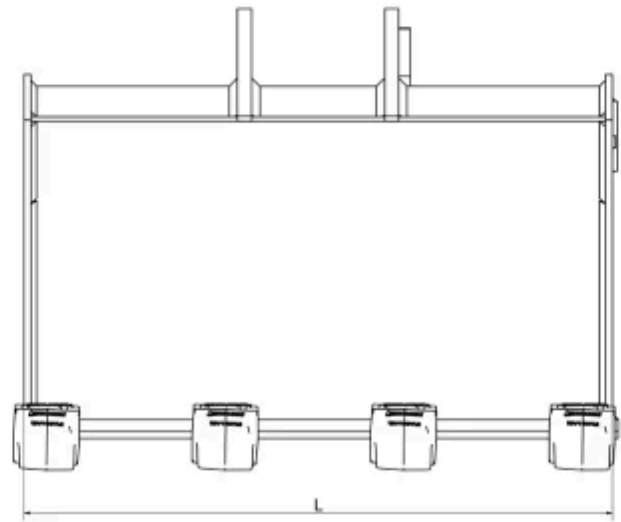
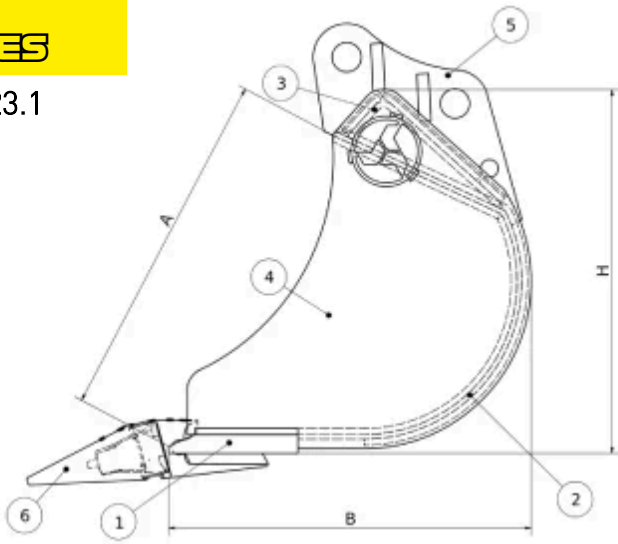
Leicht und günstig



Verfügbar mit 3
verschiedenen
Zähnen und
Zahnsystemen



Seitenwand aus
einem einzigen
Stück



Technische Daten

Klasse	Dezitonnen	Dicke (mm)					
		1	2	3	4	5	6
		250HB	S355	S355	S355	S355	Zahn
T10	0-12	110X16	4	5	6	12	V13

Zähne und Zahnsysteme

Klasse	STD	STD/P	STD/E
T10	E11	E501	V13

Abmessungen (mm)

Klasse	A	B	H	L
T10	293	308	308	200-800

Optional erhältlich:
 • Angeschweißte Seitenschneider
 • Modell mm 800, ohne Zähne für Grabenreinigung
 • Schnellwechsler
 • Zusatzschneide

• Andere Maße auf Anfrage. Die Firma Trimeccanica behält sich das Recht vor, diese Eigenschaften jeder Zeit zu ändern, zu wechseln oder zu verbessern ohne vorherige Ankündigung.